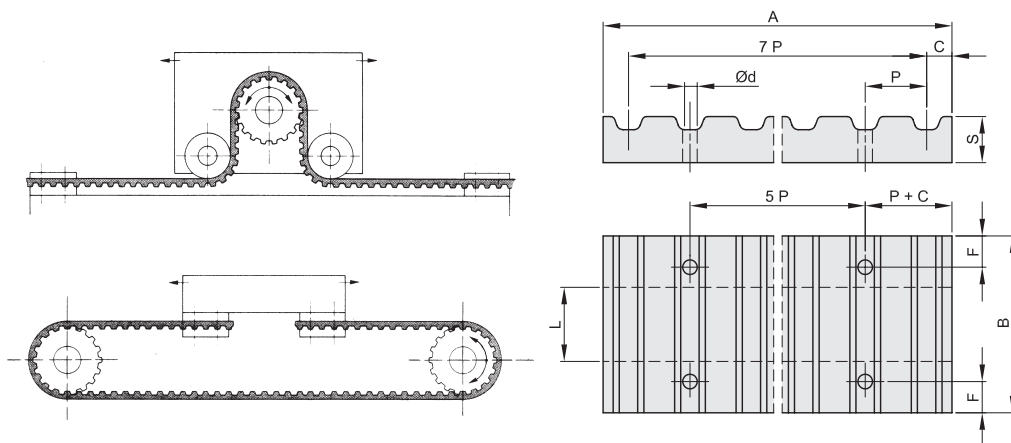




# PLACAS DE FIJACION PARA CORREAS DENTADAS

## CLAMPING BELT PLATES

Le piastre di bloccaggio per cinghie sono utilizzate per fissare le estremità della cinghia qualora si voglia ottenere, dal moto rotatorio delle pulegge, un moto rettilineo alternato per tavole o altri dispositivi.



Material Aluminio UNI 9006 - T6

codice	passo	A	B	Ø d	F	C	S	L	Kg.
<b>XL 025</b>	5,08	42,5	25,5	5,5	6	3,5	8	6,4	0,02
<b>XL 037</b>	5,08	42,5	28,5	5,5	6	3,5	8	9,5	0,02
<b>L 050</b>	9,525	76,6	39	9	8	5	15	12,7	0,10
<b>L 075</b>	9,525	76,6	45	9	8	5	15	19,1	0,12
<b>L 100</b>	9,525	76,6	51,5	9	8	5	15	25,4	0,14
<b>H 050</b>	12,70	106,9	45	11	10	9	22	12,7	0,25
<b>H 075</b>	12,70	106,9	51	11	10	9	22	19,1	0,28
<b>H 100</b>	12,70	106,9	57,5	11	10	9	22	25,4	0,32
<b>5M 9</b>	5	41,5	28	5,5	6	3,2	8	9	0,02
<b>5M 15</b>	5	41,5	34	5,5	6	3,2	8	15	0,03
<b>5M 25</b>	5	41,5	44	5,5	6	3,2	8	25	0,04
<b>8M 20</b>	8	66	45	9	8	5	15	20	0,10
<b>8M 30</b>	8	66	55	9	8	5	15	30	0,12
<b>8M 50</b>	8	66	75	9	8	5	15	50	0,17
<b>8M 85</b>	8	66	110	9	8	5	15	85	0,25
<b>14M 40</b>	14	116	71	11	10	9	22	40	0,40
<b>14M 55</b>	14	116	86	11	10	9	22	55	0,50
<b>14M 85</b>	14	116	116	11	10	9	22	85	0,68
<b>14M 115</b>	14	116	146	11	10	9	22	115	0,85
<b>14M 170</b>	14	116	201	11	10	9	22	170	1,20
<b>T 5 10</b>	5	41,8	29	5,5	6	3,4	8	10	0,02
<b>T 5 16</b>	5	41,8	35	5,5	6	3,4	8	16	0,03
<b>T 5 25</b>	5	41,8	44	5,5	6	3,4	8	25	0,04
<b>T10 16</b>	10	80	41	9	8	5	15	16	0,11
<b>T10 25</b>	10	80	50	9	8	5	15	25	0,14
<b>T10 32</b>	10	80	57	9	8	5	15	32	0,16
<b>T10 50</b>	10	80	75	9	8	5	15	50	0,22
<b>AT5 10</b>	5	41,8	29	5,5	6	3,4	8	10	0,02
<b>AT5 16</b>	5	41,8	35	5,5	6	3,4	8	16	0,03
<b>AT5 25</b>	5	41,8	44	5,5	6	3,4	8	25	0,04
<b>AT10 16</b>	10	80	41	9	8	5	15	16	0,11
<b>AT10 25</b>	10	80	50	9	8	5	15	25	0,14
<b>AT10 32</b>	10	80	57	9	8	5	15	32	0,16
<b>AT10 50</b>	10	80	75	9	8	5	15	50	0,22