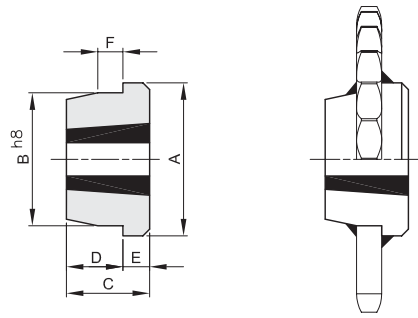




CUBO SOLDABLE PARA TAPER WELDING HUBS FOR TAPER BUSHES



Material C 43 UNI 7847

codice	bussola	A	B	C	D	E	F	Kg.
MSC	1210	73	60	25	16	9	10	0,31
MSC	1215	73	60	38	22	16	11	0,50
MSC	1610	83	70	25	16	9	10	0,37
MSC	1615	83	70	38	22	16	11	0,60
MSC	2012	96	90	32	22	10	12	0,72
MSC	2517	127	110	45	26	19	13	1,80
MSC	3020	152	130	51	27	24	18	2,59
MSC	3030	152	130	76	51	25	19	3,55
MSC	3525	184	155	65	40	25	25	7,30
MSC	3535	184	155	89	57	32	25	6,40
MSC	4040	225	195	102	70	32	35	13,22
MSC	4545	254	220	114	76	38	40	19,30
MSC	5050	276	242	127	89	38	40	24,52