



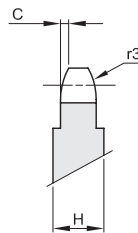
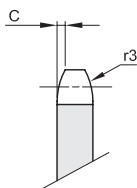
CORONAS PARA CADENAS DE RODILLOS - DIN 8187 - ISO 606

PLATE WHEELS FOR ROLLER CHAINS

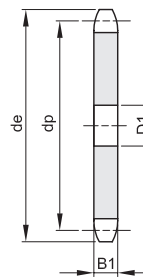
5 x 2,5 mm

Rodillo 3,2 mm

03 - 1



De Z 51 H=4 mm



B1	B2	B3	b1	C	r3
2,3				0,4	5

Z	de	dp	simple D1 Kg.	doble D2 Kg.	triple D3 Kg.	Z	de	dp	simple D1 Kg.	doble D2 Kg.	triple D3 Kg.
8	14,8	13,06	4	0,01		51	83,0	81,22			
9	16,4	14,62	4	0,01		52	84,6	82,81	10	0,17	
10	17,9	16,18	4	0,01		53	86,2	84,40			
11	19,5	17,75	5	0,01		54	87,7	85,97	10	0,18	
12	21,1	19,32	5	0,01		55	89,3	87,58	10	0,19	
13	22,6	20,89	5	0,01		56	90,9	89,17	10	0,20	
14	24,2	22,47	5	0,01		57	92,6	90,76	10	0,20	
15	25,8	24,04	5	0,01		58	94,1	92,35	10	0,21	
16	27,4	25,63	6	0,01		59	95,7	93,94			
17	29,0	27,20	6	0,01		60	97,3	95,53	10	0,23	
18	30,5	28,79	6	0,01		62	100,5	98,72	12	0,24	
19	32,1	30,38	6	0,01		64	103,7	101,90			
20	33,7	31,96	6	0,01		65	105,2	103,49	12	0,27	
21	35,3	33,54	8	0,01		66	106,8	105,08	12	0,28	
22	36,9	35,13	8	0,02		68	110,0	108,26			
23	38,5	36,72	8	0,02		70	113,2	111,44	12	0,31	
24	40,1	38,30	8	0,02		72	116,4	114,63			
25	41,6	39,89	8	0,02		75	121,2	119,40	12	0,36	
26	43,2	41,48	8	0,02		76	122,7	120,99	12	0,37	
27	44,8	43,07	8	0,02		78	125,9	124,17			
28	46,4	44,65	8	0,03		80	129,1	127,35	12	0,41	
29	48,0	46,25				85	137,1	135,31	14	0,46	
30	49,6	47,83	8	0,03		90	145,0	143,27	14	0,52	
31	51,2	49,42				95	153,0	151,22	14	0,58	
32	52,8	51,01	8	0,03		100	160,9	159,18	14	0,65	
33	54,4	52,60	8	0,04		110	176,8	175,09	14	0,79	
34	55,9	54,19	8	0,04		114	183,2	181,46	14	0,85	
35	57,5	55,78	8	0,04		120	192,8	191,01	14	0,95	
36	59,1	57,37	8	0,04		125	200,7	198,96	14	1,0	3
37	60,7	58,96	8	0,05							
38	62,3	60,54	8	0,05							
39	63,9	62,13									
40	65,5	63,73	8	0,05							
41	67,1	65,31									
42	68,7	66,91	8	0,06							
43	70,2	68,49									
44	71,8	70,09	8	0,07							
45	73,4	71,68	8	0,07							
46	75,0	73,27	8	0,07							
47	76,6	74,86									
48	78,2	76,45	8	0,08							
49	79,8	78,03									
50	81,4	79,63	8	0,08							

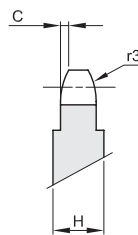
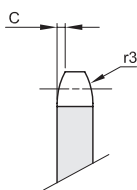


CORONAS PARA CADENAS DE RODILLOS - DIN 8187 - ISO 606

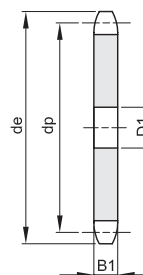
PLATE WHEELS FOR ROLLER CHAINS

6 x 2,8 mm
Rodillo 4 mm
04 - 1

B1	B2	B3	b1	C	r3
2,6				0,6	6



De Z 51 H=4 mm



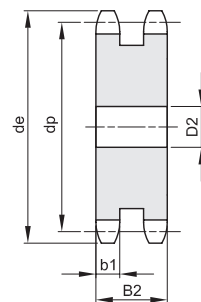
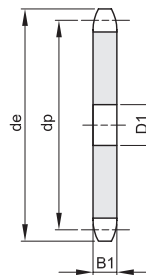
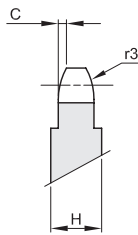
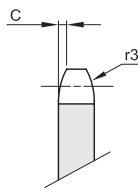
Z	de	dp	simple D1 Kg.	doble D2 Kg.	triple D3 Kg.	Z	de	dp	simple D1 Kg.	doble D2 Kg.	triple D3 Kg.
8	18,0	15,67	5	0,01		51	99,9	97,47			
9	19,9	17,54	5	0,01		52	101,8	99,37	12	0,25	
10	21,7	19,42	6	0,01		53	103,7	101,27			
11	23,6	21,30	6	0,01		54	105,6	103,17	12	0,26	
12	25,4	23,18	6	0,01		55	107,6	105,08	12	0,27	
13	27,3	25,05	8	0,01		56	109,5	107,00	12	0,28	
14	29,2	26,96	8	0,01		57	111,4	108,93	12	0,29	
15	31,1	28,86	8	0,01		58	113,3	110,82	12	0,30	
16	33,0	30,76	8	0,01		59	115,2	112,71			
17	35,0	32,65	8	0,01		60	117,5	114,62	12	0,33	
18	36,9	34,55	8	0,02		62	120,9	118,45	16	0,35	
19	38,8	36,44	8	0,02		64	124,7	122,27	16	0,37	
20	40,7	38,44	8	0,02		65	126,6	124,18	16	0,38	
21	42,6	40,25	8	0,02		66	128,5	126,09	16	0,40	
22	44,5	42,16	8	0,02		68	132,4	129,91			
23	46,4	44,06	8	0,03		70	136,2	133,73	16	0,45	
24	48,3	45,96	8	0,03		72	140,0	137,55			
25	50,2	47,87	8	0,03		75	145,7	143,28			
26	52,1	49,77	8	0,03		76	148,1	145,19	16	0,53	
27	54,0	51,67	8	0,04		78	151,5	149,01			
28	55,9	53,58	8	0,04		80	155,3	152,82	16	0,59	
29	57,8	55,50				85	164,8	162,37	16	0,67	
30	59,8	57,42	8	0,05		90	174,4	171,92	16	0,77	
31	61,7	59,31				95	183,9	181,47	16	0,85	
32	63,6	61,21	10	0,05		100	193,5	191,01	16	0,94	
33	65,5	63,11	10	0,06		110	211,6	210,11			
34	67,4	65,02	10	0,06		114	220,2	217,75	16	1,23	
35	69,3	66,93	10	0,07		120	231,7	229,20	16	1,37	
36	71,2	68,84	10	0,07		125	241,2	238,75	16	1,48	
37	73,1	70,75	10	0,07							
38	75,0	72,66	10	0,08							
39	76,9	74,56									
40	78,9	76,47	10	0,09							
41	80,8	78,38									
42	82,7	80,28	12	0,10							
43	84,7	82,19									
44	86,6	84,10									
45	88,5	86,01	12	0,11							
46	90,4	87,92	12	0,12							
47	92,3	89,83									
48	94,2	91,74	12	0,13							
49	96,1	93,64									
50	98,0	95,55	12	0,14							



CORONAS PARA CADENAS DE RODILLOS - DIN 8187 - ISO 606

PLATE WHEELS FOR ROLLER CHAINS

8 x 3,0 mm
Rodillo 5 mm
05B - 1 - 2



De Z 46 H=4 mm

B1	B2	B3	b1	C	r3
2,8	8,3		2,7	0,8	8

Z	de	dp	simple D1 Kg.	doble D2 Kg.	triple D3 Kg.	Z	de	dp	simple D1 Kg.	doble D2 Kg.	triple D3 Kg.
8	23,4	20,90	6 0,01	8 0,01		51	134,0	129,95			
9	25,9	23,39	6 0,01	8 0,01		52	136,6	132,49	16 0,43	16 0,82	
10	28,4	25,89	8 0,01	8 0,02		53	139,1	135,04			
11	31,0	28,39	8 0,01	8 0,02		54	141,7	137,59	16 0,47		
12	33,7	30,91	8 0,01	8 0,03		55	144,2	140,13	16 0,49		
13	36,7	33,42	8 0,01	8 0,04		56	146,8	142,68		16 0,96	
14	39,2	35,95	8 0,02	8 0,05		57	149,3	145,22	16 0,53	16 0,99	
15	41,7	38,48	8 0,02	8 0,06		58	151,9	147,77	16 0,55		
16	44,2	41,01	8 0,02	10 0,07		59	154,5	150,31			
17	46,7	43,53	8 0,03	10 0,08		60	156,0	152,85	16 0,59	16 1,11	
18	49,2	46,07	8 0,03	10 0,09		62	162,2	157,95	16 0,63		
19	51,7	48,61	8 0,03	10 0,10		64	167,3	163,04	16 0,67		
20	54,2	51,14	8 0,04			65	169,8	165,58	16 0,69	20 1,30	
21	57,2	53,67	10 0,04	10 0,13		66	172,4	168,13			
22	59,4	56,21	10 0,05	10 0,14		68	177,5	173,22			
23	62,2	58,75	10 0,05	10 0,16		70	182,6	178,31	16 0,81		
24	64,7	61,29	10 0,06	10 0,17		72	187,7	183,41			
25	67,2	63,83	10 0,06	10 0,18		75	195,3	191,04	20 0,93		
26	69,7	66,37	10 0,07	12 0,18		76	196,7	193,59	20 0,94	20 1,80	
27	72,3	68,91	10 0,07			78	203,0	198,68			
28	74,7	71,45	10 0,08	12 0,22		80	208,1	203,77	20 1,01	20 2,00	
29	77,2	73,99	10 0,09			85	220,8	216,50	20 1,20		
30	80,2	76,53	10 0,09	12 0,25		90	233,6	229,23	20 1,35		
31	82,7	79,08	10 0,10			95	246,3	241,96	20 1,51		
32	85,2	81,61	10 0,11	12 0,29		100	259,1	254,68	20 1,68		
33	87,7	84,16	10 0,11			110	284,6	280,15			
34	90,2	86,70	10 0,12	12 0,34		114	294,8	290,33	20 2,20	20 4,15	
35	92,7	89,24	10 0,13	12 0,36		120	310,1	305,61	20 2,44		
36	95,2	91,79	10 0,13	12 0,38		125	322,8	318,34	20 2,65		
37	97,7	94,33	12 0,14								
38	100,2	96,88	12 0,15	12 0,42							
39	102,7	99,42	12 0,16								
40	105,2	101,97	12 0,17	12 0,47							
41	108,4	104,51									
42	111,0	107,05	12 0,28								
43	113,5	109,60									
44	116,1	112,14	12 0,31								
45	118,6	114,69	12 0,32								
46	121,2	117,23	12 0,34	16 0,63							
47	123,7	119,77									
48	125,5	122,32	12 0,37	16 0,69							
49	128,9	124,86									
50	131,5	127,41	12 0,40	16 0,75							

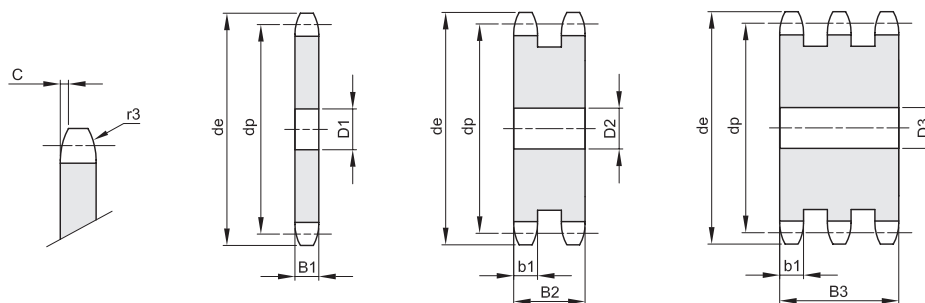


CORONAS PARA CADENAS DE RODILLOS - DIN 8187 - ISO 606

PLATE WHEELS FOR ROLLER CHAINS

3/8" x 7/32"
9,525 x 5,72 mm
Rodillo 6,35 mm
06B - 1 - 2 - 3

B1	B2	B3	b1	C	r3
5,3	15,4	25,6	5,2	1	10



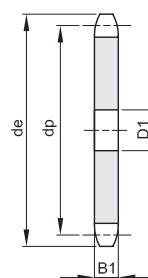
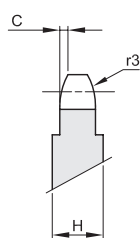
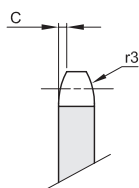
Z	de	dp	simple D1 Kg.	doble D2 Kg.	triple D3 Kg.	Z	de	dp	simple D1 Kg.	doble D2 Kg.	triple D3 Kg.
8	28,6	24,89	6 0,01	8 0,03	8 0,04	51	159,3	154,72	20 0,74	20 2,06	
9	31,5	27,85	8 0,02	8 0,04	8 0,06	52	162,4	157,75	20 0,77	20 2,15	
10	34,5	30,82	8 0,02	8 0,05	10 0,08	53	165,4	160,78	20 0,80	20 2,22	
11	37,5	33,80	8 0,03	10 0,06	12 0,09	54	168,4	163,82	20 0,83	20 2,33	
12	40,5	36,80	8 0,03	10 0,08	12 0,12	55	171,4	166,85	20 0,86	20 2,42	
13	43,5	39,80	8 0,04	10 0,10	12 0,15	56	174,5	169,88	20 0,89	20 2,51	
14	46,5	42,80	8 0,05	10 0,12	12 0,18	57	177,5	172,91	20 0,93	20 2,61	25 4,28
15	49,5	45,81	8 0,06	10 0,14	12 0,22	58	180,5	175,93	20 0,96	20 2,71	25 4,44
16	52,5	48,82	10 0,06	12 0,16	12 0,26	60	186,6	181,99	20 1,03	20 2,91	25 4,77
17	55,5	51,83	10 0,07	12 0,19	12 0,30	62	192,7	188,06	20 1,10	25 3,09	
18	58,6	54,85	10 0,08	12 0,21	12 0,35	64	198,7	194,12	20 1,18	25 3,30	25 5,46
19	61,6	57,87	10 0,09	12 0,24	12 0,39	65	201,8	197,15	20 1,21	25 3,41	25 5,64
20	64,6	60,89	10 0,10	12 0,27	12 0,44	66	204,8	200,18	20 1,25		25 5,83
21	67,6	63,91	10 0,12	12 0,30	16 0,48	68	210,8	206,24	20 1,33	25 3,75	
22	70,6	66,93	10 0,13	12 0,34	16 0,54	70	216,9	212,30	20 1,41	25 3,99	25 6,59
23	73,7	69,95	10 0,14	12 0,37	16 0,59	72	223,0	218,37	20 1,50	25 4,23	25 6,99
24	76,7	72,97	10 0,15	12 0,41	16 0,66	75	232,1	227,46	20 1,63	25 4,60	
25	79,7	76,00	10 0,17	12 0,45	16 0,72	76	235,1	230,49	20 1,67	25 4,73	25 7,83
26	82,7	79,02	10 0,18	16 0,48	16 0,79	78	241,2	236,55		25 4,99	
27	85,7	82,04	10 0,20	16 0,53	16 0,86	80	247,2	242,61	20 1,86	25 5,26	25 8,71
28	88,8	85,07	10 0,21	16 0,57	16 0,93	85	262,4	257,77	25 2,10	25 5,96	25 9,87
29	91,8	88,09	10 0,23	16 0,62	16 1,01	90	277,5	272,93	25 2,36	25 6,71	25 11,11
30	94,8	91,12	10 0,25	16 0,66	16 1,09	95	292,7	288,08	25 2,63	25 7,50	25 12,42
31	97,9	94,15	12 0,26	16 0,71	16 1,17	100	307,8	303,25	25 2,92	25 8,34	25 13,81
32	100,9	97,17	12 0,28	16 0,77	16 1,26	110	338,2	333,55	25 3,54	25 10,14	
33	103,9	100,20	12 0,30	16 0,82		114	350,3	345,68	25 3,81	25 10,90	25 18,06
34	106,9	103,23	12 0,32	16 0,87	16 1,44	120	368,5	363,86	25 4,23	25 12,11	
35	110,0	106,26	12 0,34	16 0,93	16 1,53	125	383,6	379,02	25 4,59	25 13,16	25 21,81
36	113,0	109,29	12 0,36	16 0,99	20 1,61						
37	116,0	112,32	12 0,38	16 1,05							
38	119,0	115,34	12 0,40	16 1,11	20 1,81						
39	122,1	118,37	12 0,43	16 1,18							
40	125,1	121,40	12 0,45	16 1,24	20 2,02						
41	129,0	124,43	16 0,47	20 1,30							
42	132,1	127,46	16 0,49	20 1,36	20 2,25						
43	135,1	130,49	16 0,52	20 1,44							
44	138,1	133,52	16 0,55	20 1,51	20 2,49						
45	141,1	136,54	16 0,57	20 1,58	20 2,61						
46	144,2	139,58	16 0,60	20 1,66							
47	147,2	142,61	16 0,63								
48	150,2	145,64	16 0,65	20 1,82	20 2,99						
49	153,3	148,66	16 0,68	20 1,90							
50	156,3	151,69	20 0,71	20 1,98	20 3,27						



CORONAS PARA CADENAS DE RODILLOS - DIN 8187 - ISO 606

PLATE WHEELS FOR ROLLER CHAINS

1/2" x 1/8"
12,7 x 3,3 mm
 Rodillo 7,75 mm
081 - 1



De Z 31 H=4 mm
 De Z 90 H=6 mm

B1	B2	B3	b1	C	r3
3				0,8	13

Z	de	dp	simple D1 Kg.	doble D2 Kg.	triple D3 Kg.	Z	de	dp	simple D1 Kg.	doble D2 Kg.	triple D3 Kg.
8	39,5	33,18				51	213,1	206,30			
9	43,4	37,13	8	0,02		52	217,1	210,34			
10	47,4	41,10	8	0,02		53	221,2	214,87			
11	51,4	45,07	8	0,03		54	225,2	218,43			
12	55,4	49,07	8	0,04		55	229,3	222,46	20	1,25	
13	59,4	53,06	8	0,04		56	233,3	226,50	20	1,30	
14	63,4	57,07	8	0,05		57	237,3	230,54	20	1,35	
15	67,4	61,09	8	0,06		58	241,4	234,58			
16	71,4	65,10	8	0,07		59	245,4	238,62			
17	75,4	69,11	8	0,08		60	249,5	242,66	20	1,50	
18	79,4	73,14	8	0,09		62	257,5	250,75			
19	83,5	77,16	8	0,10		64	265,6	258,82			
20	87,5	81,19	8	0,11		65	269,7	262,86			
21	91,5	85,22	8	0,11		66	273,7	266,90			
22	95,5	89,24	10	0,13		68	281,8	274,99			
23	99,6	93,27	10	0,15		70	289,9	283,07	25	2,05	
24	103,6	97,29	12	0,16		72	298,0	291,16			
25	107,6	101,33	12	0,17		75	310,1	303,27			
26	111,7	105,36	12	0,26		76	314,1	307,33			
27	115,7	109,40	12	0,28		78	322,2	315,40			
28	119,7	113,42	12	0,32		80	330,3	323,48			
29	123,8	117,46				85	350,5	343,69			
30	127,8	121,50	12	0,35		90	370,7	363,90			
31	131,8	125,54				95	390,9	384,11			
32	135,9	129,56	12	0,40		100	411,1	404,31			
33	139,9	133,60	12	0,43		110	451,5	444,74			
34	143,9	137,64	12	0,46		114	467,7	460,90			
35	148,0	141,68	12	0,49		120	492,0	485,16			
36	152,0	145,72	16	0,51		125	512,2	505,37			
37	156,1	149,76	16	0,55							
38	160,1	153,80	16	0,58							
39	164,1	157,83	16	0,61							
40	168,2	161,87	16	0,64							
41	172,7	165,91									
42	176,7	169,95									
43	180,8	173,99									
44	184,8	178,03	16	0,79							
45	188,9	182,07	16	0,82							
46	192,9	186,10									
47	196,9	190,14									
48	201,0	194,18	20	0,94							
49	205,0	198,22									
50	209,1	202,26									

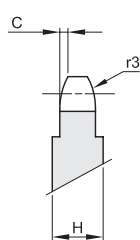
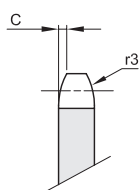


CORONAS PARA CADENAS DE RODILLOS - DIN 8187 - ISO 606

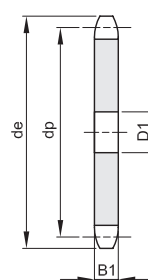
PLATE WHEELS FOR ROLLER CHAINS

1/2" x 3/16"
12,7 x 4,88 mm
Rodillo 7,75 mm
083 - 1 / 084 - 1

B1	B2	B3	b1	C	r3
4,5				1,3	13



De Z 90 H=6 mm



Z	de	dp	simple D1 Kg.	doble D2 Kg.	triple D3 Kg.	Z	de	dp	simple D1 Kg.	doble D2 Kg.	triple D3 Kg.
8	39,5	33,18	8 0,02			51	213,1	206,30	20 1,12		
9	43,4	37,13	8 0,03			52	217,1	210,34	20 1,17		
10	47,4	41,10	8 0,04			53	221,2	214,37	20 1,22		
11	51,4	45,07	8 0,05			54	225,2	218,43	20 1,26		
12	55,4	49,07	8 0,05			55	229,3	222,46	20 1,31		
13	59,4	53,06	8 0,06			56	233,3	226,50	20 1,36		
14	63,4	57,07	8 0,08			57	237,3	230,54	20 1,41		
15	67,4	61,09	8 0,09			58	241,4	234,58	20 1,46		
16	71,4	65,10	8 0,10			59	245,5	238,62			
17	75,4	69,11	8 0,12			60	249,5	242,66	20 1,57		
18	79,4	73,14	8 0,13			62	257,5	250,75			
19	83,5	77,16	8 0,15			64	265,6	258,82	20 1,80		
20	87,5	81,19	8 0,16			65	269,7	262,86	20 1,85		
21	91,5	85,22	8 0,18			66	273,7	266,90			
22	95,5	89,24	10 0,20			68	281,8	274,99	25 2,02		
23	99,6	93,27	10 0,22			70	289,9	283,07	25 2,14		
24	103,6	97,29	12 0,24			72	298,0	291,16	25 2,27		
25	107,6	101,33	12 0,26			75	310,1	303,27			
26	111,7	105,36	12 0,28			76	314,1	307,33	25 2,54		
27	115,7	109,40	12 0,30			78	322,2	315,40			
28	119,7	113,42	12 0,33			80	330,3	323,48	25 2,82		
29	123,8	117,46	12 0,35			85	350,5	343,69	25 3,19		
30	127,8	121,50	12 0,38			90	370,7	363,90			
31	131,8	125,54	12 0,40			95	390,9	384,11			
32	135,9	129,56	12 0,43			100	411,1	404,31	25 5,83		
33	139,9	133,60	12 0,46			110	451,5	444,74			
34	143,9	137,64	12 0,49			114	467,7	460,90			
35	148,0	141,68	12 0,52			120	492,0	485,16			
36	152,0	145,72	16 0,55			125	512,2	505,37			
37	156,1	149,76	16 0,58								
38	160,1	153,80	16 0,62								
39	164,1	157,83	16 0,65								
40	168,2	161,87	16 0,68								
41	172,7	165,91	16 0,72								
42	176,7	169,95	16 0,76								
43	180,8	173,99	16 0,80								
44	184,8	178,03	16 0,83								
45	188,9	182,07	16 0,87								
46	192,9	186,10	20 0,91								
47	196,9	190,14	20 0,95								
48	201,0	194,18	20 0,99								
49	205,0	198,22	20 1,04								
50	209,1	202,26	20 1,08								

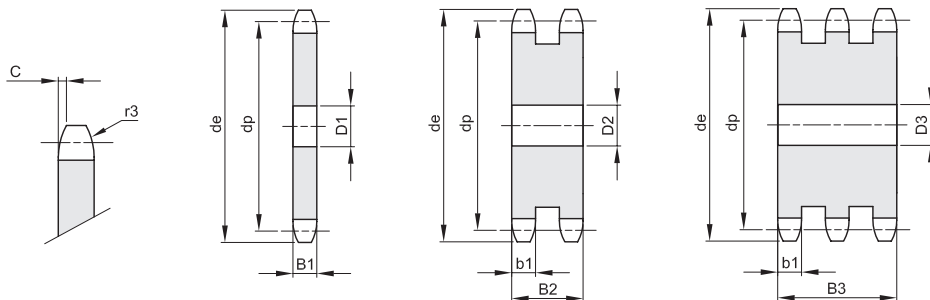


CORONAS PARA CADENAS DE RODILLOS - DIN 8187 - ISO 606

PLATE WHEELS FOR ROLLER CHAINS

1/2" x 5/16"
12,7 x 7,75 mm
Rodillo 8,51 mm
08B - 1 - 2 - 3

B1	B2	B3	b1	C	r3
7,2	21	34,9	7	1,3	13



Z	de	dp	simple D1 Kg.	doble D2 Kg.	triple D3 Kg.	Z	de	dp	simple D1 Kg.	doble D2 Kg.	triple D3 Kg.
8	38,0	33,18	8 0,03	10 0,07	10 0,11	51	212,8	206,30	20 1,80	25 5,03	
9	42,0	37,13	8 0,04	10 0,10	10 0,16	52	216,9	210,34	20 1,87	25 5,24	25 8,68
10	45,9	41,10	8 0,06	10 0,13	10 0,21	53	220,9	214,37	20 1,94	25 5,46	
11	49,9	45,07	10 0,07	10 0,17	12 0,26	54	225,0	218,43	20 2,02	25 5,68	25 9,40
12	53,9	49,07	10 0,08	10 0,21	12 0,33	55	229,0	222,46	20 2,10	25 5,90	25 9,77
13	57,9	53,06	10 0,10	10 0,25	12 0,40	56	233,0	226,50	20 2,17	25 6,13	25 10,15
14	61,9	57,07	10 0,12	10 0,30	12 0,48	57	237,1	230,54	20 2,25	25 6,36	25 10,53
15	65,9	61,09	10 0,14	10 0,36	12 0,57	58	241,1	234,58	20 2,34	25 6,59	
16	69,9	65,10	10 0,16	12 0,41	16 0,64	59	245,2	238,62			
17	74,0	69,11	10 0,18	12 0,47	16 0,74	60	249,2	242,66	20 2,50	25 7,08	25 11,73
18	78,0	73,14	10 0,20	12 0,54	16 0,85	62	257,3	250,75	25 2,67	25 7,60	25 15,56
19	82,0	77,16	10 0,23	12 0,61	16 0,97	64	265,4	258,82	25 2,85	25 8,10	
20	86,0	81,19	10 0,26	12 0,68	16 1,09	65	269,4	262,86	25 2,94	25 8,36	25 13,86
21	90,1	85,22	12 0,28	16 0,75	16 1,22	66	273,4	266,90	25 3,03		
22	94,1	89,24	12 0,31	16 0,83	16 1,36	68	281,5	274,99	25 3,22	25 9,20	25 15,22
23	98,1	93,27	12 0,34	16 0,92	16 1,50	70	289,6	283,07	25 3,42	25 9,75	25 16,17
24	102,1	97,29	12 0,38	16 1,01	16 1,63	72	297,7	291,16	25 3,62	25 10,33	25 17,14
25	106,2	101,33	12 0,41	16 1,10	16 1,81	75	309,8	303,27	25 3,94	25 11,24	25 18,65
26	110,2	105,36	16 0,44	16 1,20	16 1,98	76	313,9	307,33	25 4,05	25 11,55	25 19,17
27	114,2	109,40	16 0,48	16 1,31	16 2,15	78	321,9	315,40	25 4,27		
28	118,3	113,42	16 0,52	16 1,42	16 2,33	80	330,0	323,48	25 4,50	25 12,90	25 21,82
29	122,3	117,46	16 0,56	16 1,53	16 2,52	85	350,2	343,69	25 5,62	25 14,55	25 24,15
30	126,3	121,50	16 0,60	16 1,65	16 2,71	90	370,4	363,90	25 6,31	25 16,36	25 27,17
31	130,4	125,54	16 0,64	16 1,77		95	390,7	384,11	25 7,05	25 18,28	25 30,36
32	134,4	129,56	16 0,68	16 1,90	20 3,09	100	410,9	404,31	25 7,82	25 20,30	25 33,73
33	138,4	133,60	16 0,73	16 2,02	20 3,30	110	451,3	444,74	25 9,50	25 24,67	
34	142,5	137,64	16 0,78	16 2,16	20 3,53	114	467,4	460,90	25 10,21	25 26,53	25 44,10
35	146,5	141,68	16 0,83	16 2,30	20 3,76	120	491,7	485,16	25 11,32	25 29,46	
36	150,6	145,72	16 0,88	20 2,42	20 3,99	125	511,0	505,37	25 12,31	25 32,00	25 55,21
37	154,6	149,76	16 0,93	20 2,56							
38	158,6	153,80	16 0,98	20 2,71	20 4,49						
39	162,7	157,83	16 1,03	20 2,87							
40	166,7	161,87	16 1,09	20 3,03	20 5,00						
41	172,4	165,91	20 1,14	20 3,20							
42	176,5	169,95	20 1,20	20 3,36	25 5,51						
43	180,5	173,99	20 1,26	20 3,53	25 5,80						
44	184,6	178,03	20 1,32	20 3,71	25 6,09						
45	188,6	182,07	20 1,38	20 3,89	25 6,39						
46	192,6	186,10	20 1,45	20 4,07	25 6,70						
47	196,7	190,14	20 1,51		25 7,00						
48	200,7	194,18	20 1,58	20 4,96	25 7,33						
49	204,8	198,22	20 1,65	20 4,66							
50	208,8	202,26	20 1,72	20 4,86	25 8,00						



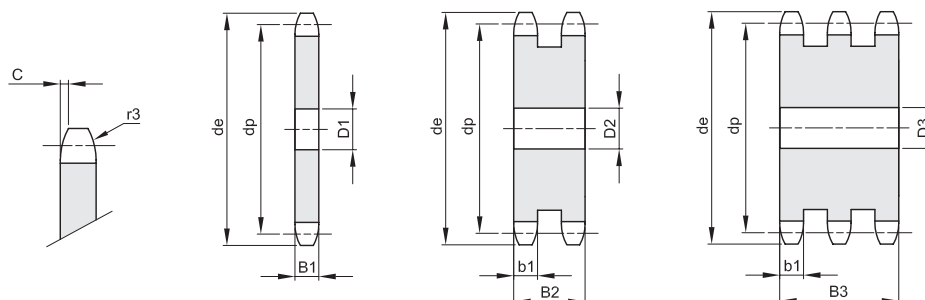
CORONAS PARA CADENAS DE RODILLOS - DIN 8187 - ISO 606

PLATE WHEELS FOR ROLLER CHAINS

5/8" x 3/8"

15,875 x 9,65 mm
Rodillo 10,16 mm
10B - 1 - 2 - 3

B1	B2	B3	b1	C	r3
9,1	25,5	42,1	9	1,6	16



Z	de	dp	simple D1 Kg.	doble D2 Kg.	triple D3 Kg.	Z	de	dp	simple D1 Kg.	doble D2 Kg.	triple D3 Kg.
8	48,4	41,48	10 0,06	10 0,15	12 0,23	51	266,3	257,87	20 3,56		
9	53,3	46,42	10 0,09	10 0,21	12 0,32	52	271,3	262,92	20 3,70	25 10,11	25 16,57
10	58,3	51,37	10 0,11	10 0,27	12 0,44	53	276,4	267,97	20 3,85	25 10,52	
11	63,2	56,34	10 0,14	10 0,34	12 0,55	54	281,4	273,03	20 4,00	25 10,94	
12	68,2	61,34	10 0,17	10 0,42	12 0,67	55	286,5	278,08	20 4,15	25 11,36	25 18,62
13	73,2	66,32	10 0,20	10 0,51	12 0,81	56	291,5	283,13	25 4,30	25 11,80	
14	78,2	71,34	12 0,23	10 0,60	12 0,97	57	296,6	288,18	25 4,46	25 12,24	25 20,06
15	83,2	76,36	12 0,27	12 0,70	12 1,14	58	301,6	293,23	25 4,62	25 12,68	
16	88,3	81,37	12 0,31	12 0,82	16 1,29	60	311,7	303,32	25 4,95	25 13,61	25 22,31
17	93,3	86,39	12 0,36	12 0,94	16 1,49	62	321,8	313,43	25 5,30	25 14,56	
18	98,3	91,42	12 0,41	12 1,06	16 1,70	64	331,9	323,53	25 5,65		30 25,43
19	103,3	96,45	12 0,46	12 1,20	16 1,92	65	337,0	328,58	25 5,83	25 16,05	30 26,26
20	108,4	101,49	12 0,51	12 1,34	16 2,15	66	342,0	333,63		25 16,57	
21	113,4	106,52	12 0,57	16 1,48	16 2,40	68	352,1	343,74	25 6,40		
22	118,4	111,55	12 0,62	16 1,64	16 2,66	70	362,2	353,84	25 6,79	25 18,70	30 30,61
23	123,5	116,58	12 0,69	16 1,80	16 2,94	72	372,3	363,95	25 7,19	25 19,81	
24	128,5	121,62	12 0,75	16 1,98	16 3,23	75	387,5	379,09	25 7,81	25 21,54	30 30,35
25	133,6	126,66	12 0,82	16 2,17	16 3,53	76	392,5	384,16	25 8,02	25 22,14	30 36,27
26	138,6	131,70	16 0,88	20 2,33	20 3,81	78	402,6	394,25	25 8,46		
27	143,6	136,75	16 0,95	20 2,53	20 4,13	80	412,7	404,35	25 8,91	25 24,60	30 40,30
28	148,7	141,78	16 1,03	20 2,74	20 4,47	85	438,0	429,62	30 10,06	30 28,00	
29	153,7	146,83	16 1,11	20 2,96	20 4,83	90	463,3	454,88	30 11,30	30 31,25	30 51,32
30	158,8	151,87	16 1,19	20 3,18	20 5,20	95	488,5	480,14	30 12,61	30 34,90	30 57,32
31	163,8	156,92	16 1,28	20 3,41		100	513,8	505,40	30 13,99	30 38,75	
32	168,9	161,95	16 1,36	20 3,66	20 5,97	110	564,3	555,92	30 17,00		
33	173,9	167,00	16 1,45	20 3,90	20 6,38	114	584,5	576,13	30 19,99	30 50,60	30 83,15
34	178,9	172,05	16 1,55	20 4,16	20 6,80	120	614,8	606,44	30 22,17	30 56,16	
35	184,0	177,10	16 1,64	20 4,42	20 7,23	125	640,1	631,71	30 24,08	30 61,00	30 100,29
36	189,0	182,15	20 1,73	20 4,70	25 7,62						
37	194,1	187,20	20 1,83	20 4,98	25 8,08						
38	199,1	192,24	20 1,94	20 5,26	25 8,55						
39	204,2	197,29	20 2,05	20 5,56	25 9,04						
40	209,2	202,34	20 2,16	20 5,87	25 9,54						
41	215,8	207,39	20 2,29		25 10,05						
42	220,8	212,44	20 2,39	25 6,46	25 10,58						
43	225,9	217,49	20 2,50	25 6,80							
44	230,9	222,53	20 2,63	25 7,13	25 11,67						
45	236,0	227,58	20 2,75	25 7,47	25 12,24						
46	241,0	236,63	20 2,88	25 7,83	25 12,82						
47	246,1	237,68	20 3,01	25 8,19							
48	251,1	242,73	20 3,14	25 8,55	25 14,01						
49	256,2	247,78	20 3,28								
50	261,2	252,82	20 3,42	25 9,32	25 15,26						

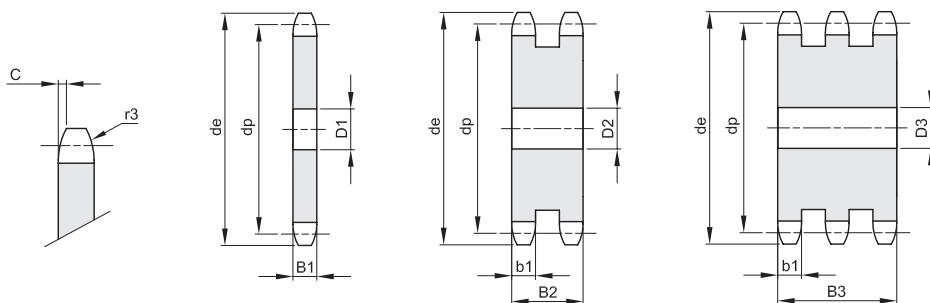


CORONAS PARA CADENAS DE RODILLOS - DIN 8187 - ISO 606

PLATE WHEELS FOR ROLLER CHAINS

3/4" x 7/16"
19,05 x 11,68 mm
Rodillo 12,07 mm
12B - 1 - 2 - 3

B1	B2	B3	b1	C	r3
11,1	30,3	49,8	10,8	2	19



Z	de	dp	simple D1 Kg.	doble D2 Kg.	triple D3 Kg.	Z	de	dp	simple D1 Kg.	doble D2 Kg.	triple D3 Kg.
8	58,0	49,78	10 0,12	12 0,26	12 0,31	51	319,5	309,45	25 6,25		
9	63,9	55,70	10 0,15	12 0,36	12 0,57	52	325,6	315,50	25 6,50	25 17,31	25 28,40
10	69,8	61,64	10 0,20	12 0,46	12 0,74	53	331,6	321,56	25 6,77		
11	75,8	67,61	12 0,24	12 0,59	16 0,91	54	337,7	327,64	25 7,03	25 18,73	25 30,72
12	81,8	73,50	14 0,30	14 0,72	16 1,13	55	343,8	333,70	25 7,30	25 19,45	25 31,91
13	87,8	79,59	14 0,35	14 0,88	16 1,38	56	349,8	339,75	25 7,57	25 20,20	
14	93,8	85,61	14 0,41	16 1,02	16 1,64	57	355,9	345,81	25 7,85	25 20,95	30 34,28
15	99,8	91,63	14 0,48	16 1,20	16 1,93	58	362,0	351,87	25 8,13	25 21,72	
16	105,8	97,65	14 0,55	16 1,39	20 2,20	60	374,1	363,99	25 8,72	25 23,30	30 38,12
17	111,9	103,67	14 0,63	16 1,60	20 2,54	62	386,2	376,12	25 9,33		
18	117,9	109,71	14 0,71	16 1,81	20 2,89	64	398,3	388,24	25 9,95	30 26,62	
19	123,9	115,75	14 0,80	16 2,05	20 3,27	65	404,4	394,29	25 10,27	30 27,48	30 45,00
20	130,0	121,78	14 0,89	16 2,30	20 3,67	68	422,6	412,49	30 11,24		
21	136,0	127,82	16 0,99	20 2,53	20 4,10	70	434,7	424,61	30 11,92	30 32,01	30 52,42
22	142,0	133,86	16 1,03	20 2,80	20 4,55	72	446,8	436,74	30 12,63	30 33,92	30 55,55
23	148,1	139,90	16 1,20	20 3,09	20 5,02	75	465,0	454,91	30 13,72	30 36,88	
24	154,1	145,94	16 1,31	20 3,39	20 5,51	76	471,1	460,99	30 14,09	30 37,90	30 62,09
25	160,2	152,00	16 1,43	20 3,70	20 6,02	78	483,2	473,10	30 14,86		
26	166,2	158,04	16 1,56	20 4,03	20 6,56	80	495,3	485,22	30 15,65	30 42,10	30 68,98
27	172,3	164,09	16 1,68	20 4,38	20 7,12	85	525,6	515,55	30 17,70	30 47,66	30 78,10
28	178,3	170,13	16 1,82	20 4,73	20 7,71	90	555,9	545,86	30 19,87	30 53,36	30 87,79
29	184,4	176,19	16 1,96	20 5,10	20 8,31	95	586,2	576,17	30 22,18	30 59,80	30 98,04
30	190,4	182,25	16 2,10	20 5,49	20 8,97	100	616,6	606,47	30 24,60	30 66,39	30 108,86
31	196,5	188,31	20 2,24	20 5,88	25 9,52	110	677,2	667,11	30 29,84		
32	202,5	194,35	20 2,39	20 6,30	25 10,19	114	701,4	691,36	30 32,07	30 86,68	30 142,15
33	208,6	200,40	20 2,55	20 6,72	25 10,89	120	737,8	727,74	30 35,58		30 157,77
34	214,6	206,46	20 2,71	20 7,16	25 11,61	125	768,1	758,05	30 38,63	30 104,50	30 171,41
35	220,7	212,52	20 2,88	20 7,61	25 12,35						
36	226,8	218,58	20 3,06	25 7,99	25 13,11						
37	232,8	224,64	20 3,24	25 8,47	25 13,90						
38	238,9	230,69	20 3,42	25 8,96	25 14,70						
39	244,9	236,75	20 3,61	25 9,50	25 15,54						
40	251,0	242,81	20 3,80	25 9,99	25 16,40						
41	258,9	248,87	25 3,98	25 10,51							
42	265,0	254,93	25 4,19	25 11,07	25 18,17						
43	271,1	260,98	25 4,38	25 11,63	25 19,09						
44	277,1	267,03	25 4,61	25 12,21	25 20,03						
45	283,2	273,10	25 4,83	25 12,80	25 21,00						
46	289,2	279,16	25 5,05	25 13,40							
47	295,3	285,21	25 5,28	25 14,02	25 23,00						
48	301,4	291,27	25 5,52	25 14,65	25 24,04						
49	307,4	297,33	25 5,76								
50	313,5	303,39	25 6,00	25 15,95	25 26,17						



CORONAS PARA CADENAS DE RODILLOS - DIN 8187 - ISO 606

PLATE WHEELS FOR ROLLER CHAINS

1" x 17,02 mm

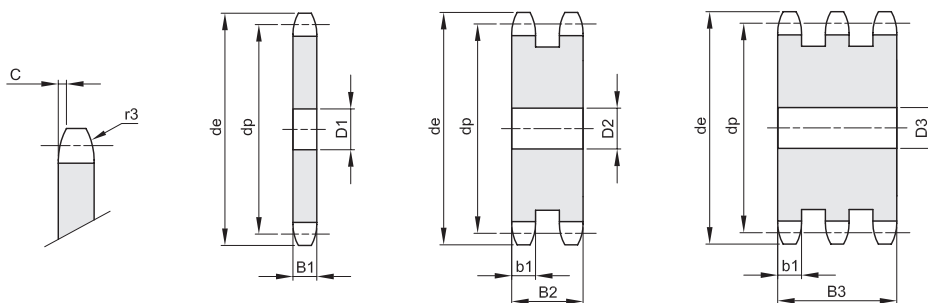
25,4 x 17,02 mm

Rodillo 15,88 mm

16B - 1 - 2 - 3

B1 B2 B3 b1 C r3

16,2 47,7 79,6 15,8 2,5 26



Z	de	dp	simple D1 Kg.	doble D2 Kg.	triple D3 Kg.	Z	de	dp	simple D1 Kg.	doble D2 Kg.	triple D3 Kg.
8	77,9	66,37	16 0,30	16 0,71	16 1,13	51	426,4	412,60	30 16,25		
9	85,8	74,27	16 0,39	16 0,97	16 1,56	52	434,5	420,67	30 16,90	30 48,40	40 79,98
10	93,8	82,19	16 0,51	16 1,27	16 2,05	53	442,5	428,75	30 17,58		
11	101,7	90,14	16 0,63	20 1,57	20 2,53	54	450,6	436,85	30 18,26		
12	109,7	98,14	16 0,77	20 1,94	20 3,15	55	458,7	444,93	30 18,96	30 54,38	40 89,92
13	117,7	106,12	16 0,92	20 2,36	20 3,84	56	466,8	453,01	30 19,67	40 56,24	
14	125,7	114,15	16 1,08	20 2,81	20 4,59	57	474,9	461,07	30 20,50	40 58,35	40 96,87
15	133,7	122,17	16 1,26	20 3,31	20 5,40	58	482,9	469,16	30 21,13		
16	141,8	130,20	20 1,43	20 3,84	25 6,16	60	499,1	485,32	30 22,65	40 64,90	40 107,78
17	149,8	138,22	20 1,64	20 4,41	25 7,11	62	515,3	501,50	30 24,22	40 69,46	
18	157,8	146,28	20 1,85	20 5,01	25 8,11	64	531,4	517,65	30 25,84		
19	165,9	154,33	20 2,08	20 5,66	25 9,18	65	539,5	525,73	30 26,67	40 76,59	40 127,24
20	173,9	162,38	20 2,32	20 6,34	25 10,31	68	563,8	549,98	30 29,23	40 84,07	
21	182,0	170,43	20 2,58	25 7,00	25 11,51	70	579,9	566,14	30 31,01	40 89,24	40 148,31
22	190,1	178,48	20 2,84	25 7,76	25 12,77	72	596,1	582,32	30 32,84	40 94,60	40 157,18
23	198,1	186,53	20 3,13	25 8,56	25 14,10	75	620,3	606,55	30 35,68	40 102,85	
24	206,2	194,59	20 3,42	25 9,40	25 14,49	76	628,4	614,65	30 36,65	40 105,69	40 175,70
25	214,2	202,66	20 3,73	25 10,28	25 16,94	78	644,6	630,80	30 38,64		
26	222,3	210,72	20 4,05	25 11,20	30 18,33	80	660,7	646,96	30 40,68	40 117,43	40 195,25
27	230,4	218,79	20 4,38	25 12,15	30 19,91	85	701,2	687,40	30 46,00	40 132,96	40 221,13
28	238,4	226,85	20 4,73	25 13,14	30 21,55	90	741,6	727,81	30 51,65	40 149,46	40 248,61
29	246,5	234,92	20 5,09	25 14,17	30 23,26	95	782,0	768,22	30 57,62	40 166,91	40 277,70
30	254,6	243,00	20 5,46	25 15,24	30 25,04	100	822,4	808,63	30 63,62	40 181,33	
31	262,6	251,08	25 5,82	25 16,35	30 26,88	110	903,3	889,48	30 77,50		
32	270,7	259,13	25 6,22	25 17,50	30 28,78	114	935,6	921,82	30 83,31	40 242,01	40 402,85
33	278,8	267,21	25 6,63	25 18,68	30 30,75	120	984,1	970,33	30 92,40		
34	286,9	275,28	25 7,06	25 19,90	30 32,78	125	1024,5	1010,73	30 100,33	40 291,84	40 485,90
35	294,9	283,36	25 7,50	25 21,16	30 34,88						
36	303,0	291,44	25 7,95	25 22,46	30 37,04						
37	311,1	299,51	25 8,41	25 23,80							
38	319,2	307,59	25 8,88	25 25,18	30 41,56						
39	327,2	315,67	25 9,37	25 26,59							
40	335,3	323,73	25 9,88	25 28,04	30 46,42						
41	345,6	331,82	25 10,39								
42	353,7	339,90	25 10,92	25 31,07	30 51,34						
43	361,7	347,98	25 11,46								
44	369,8	356,06	25 12,02	25 34,24	30 56,63						
45	377,9	364,12	25 12,60	25 35,89	30 59,36						
46	386,0	372,21	25 13,17	25 37,56	30 62,17						
47	394,1	380,29	25 13,76								
48	402,1	388,36	25 14,37	25 41,06	30 67,97						
49	410,2	396,44	25 14,99								
50	418,3	404,52	25 15,63	25 44,70	30 74,01						

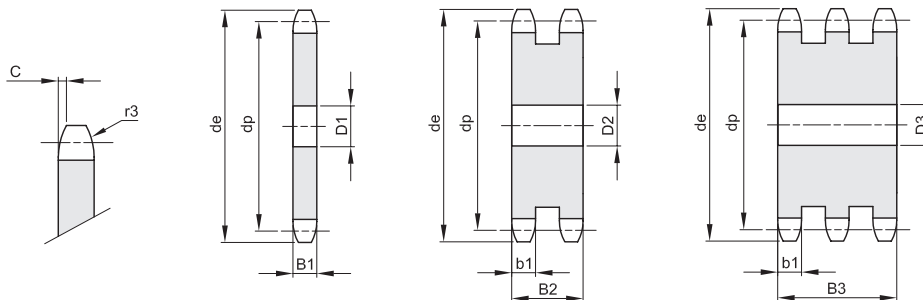


CORONAS PARA CADENAS DE RODILLOS - DIN 8187 - ISO 606

PLATE WHEELS FOR ROLLER CHAINS

1"1/4 x 3/4"
31,75 x 19,56 mm
Rodillo 19,05 mm
20B - 1 - 2 - 3

B1	B2	B3	b1	C	r3
18,5	54,6	91	18,2	3,5	32



Z	de	dp	simple D1	Kg.	doble D2	Kg.	triple D3	Kg.
8	96,0	82,96	16	0,55	20	1,28	20	2,02
9	106,5	92,84	16	0,73	20	1,74	20	2,79
10	117,0	102,74	16	0,93	20	2,28	20	3,77
11	127,0	112,68	20	1,13	20	2,89	25	4,53
12	137,0	122,68	20	1,38	20	3,56	25	5,64
13	147,5	132,65	20	1,65	20	4,31	25	4,87
14	157,6	142,68	20	1,94	20	5,12	25	8,20
15	167,7	152,72	20	2,26	20	6,00	25	9,65
16	177,7	162,75	20	2,60	30	6,78	30	11,07
17	187,7	172,78	20	2,96	30	7,80	30	12,75
18	197,8	182,85	20	3,34	30	8,89	30	14,54
19	207,9	192,91	20	3,75	30	10,05	30	16,45
20	217,9	202,98	20	4,19	30	11,27	30	18,47
21	228,0	213,04	25	4,62	30	12,56	30	20,62
22	238,1	223,11	25	5,09	30	13,93	30	22,87
23	248,2	233,17	25	5,60	30	15,36	30	25,24
24	258,3	243,23	25	6,18	30	16,86	30	27,72
25	268,4	253,33	25	6,67	30	18,43	30	30,32
26	278,4	263,40	30	7,21	30	20,07	30	33,03
27	288,5	273,48	30	7,81	30	21,17	30	35,86
28	298,5	283,56	30	8,43	30	23,56	30	38,80
29	308,6	293,65	30	9,07	30	25,39		
30	318,7	303,75	30	9,73	30	27,30	30	45,03
31	328,8	313,85	30	10,42	30	29,29		
32	338,9	323,91	30	11,13	30	31,34	30	51,72
33	349,0	334,01	30	11,87				
34	359,1	344,10	30	12,63	30	35,64	30	58,86
35	369,2	354,20	30	13,41	30	37,90	30	62,60
36	379,2	364,30	30	14,22	30	40,22	30	66,46
37	389,3	374,39	30	15,04				
38	399,4	384,49	30	15,90	30	45,08	30	74,52
39	409,5	394,59	30	16,77				
40	419,6	404,66	30	17,67	30	50,21	30	83,04
41	430,7	414,78	30	18,59				
42	440,8	424,88	30	19,54	30	55,62		
43	450,9	434,97	30	20,50				
44	461,0	445,07	30	21,50				
45	471,1	455,17	30	22,51	30	64,25	40	105,96
46	481,2	465,26	30	23,55	30	67,26		
48	501,4	485,46	30	25,70	30	73,49		
50	521,6	505,65	30	27,93	30	80,00	40	132,13
52	541,8	525,84	30	30,27	40	86,55		
54	562,0	546,07	30	32,69				

Z	de	dp	simple D1	Kg.	doble D2	Kg.	triple D3	Kg.
55	572,1	556,16	30	33,94			40	161,16
56	582,2	566,26	30	35,21				
57	592,3	576,36	30	36,51	40	104,71	40	173,58
58	602,4	586,45	30	37,82				
60	622,6	606,65	30	40,53	40	116,43	40	193,06
64	663,0	647,06	30	46,22				
65	673,1	657,16	30	47,70	40	137,34	40	227,83
70	723,6	707,67	30	55,45	40	159,97	40	265,46
75	774,2	758,19	30	63,79				
76	784,3	768,32	30	66,53	40	189,39	40	314,39
80	824,7	808,72	30	72,71	40	210,38		
85	875,2	859,25	30	82,21				
90	925,7	909,76	30	92,30				
95	976,2	960,28	30	102,96	40	298,90		
100	1026,7	1010,79	40	114,13				
114	1168,2	1152,26	40	148,73	40	433,24	40	720,16



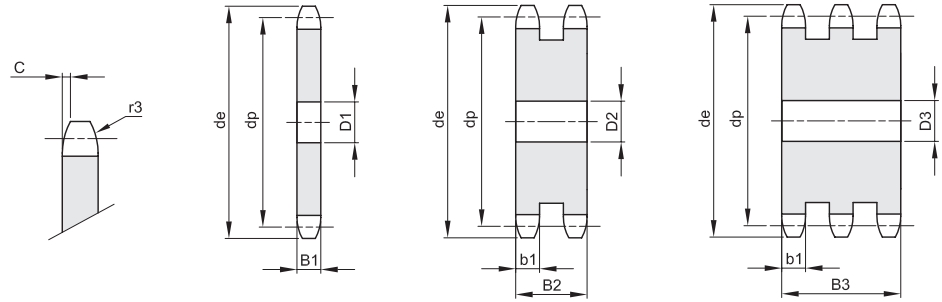
CORONAS PARA CADENAS DE RODILLOS - DIN 8187 - ISO 606

PLATE WHEELS FOR ROLLER CHAINS

1"1/2 x 1"

38,1 x 25,4 mm
Rodillo 25,4 mm
24B - 1 - 2 - 3

B1	B2	B3	b1	C	r3
24,1	72	120,3	23,6	4	38



Z	de	dp	simple D1 Kg.	doble D2 Kg.	triple D3 Kg.	Z	de	dp	simple D1 Kg.	doble D2 Kg.	triple D3 Kg.
8	113,0	99,55	20 1,00	25 2,31	25 3,67	60	745,0	727,97	30 75,82	40 220,55	40 366,97
9	125,0	111,40	20 1,32	25 3,18	25 5,10	62	769,0	752,24	40 80,95		
10	137,0	123,29	20 1,69	25 4,19	25 6,75	65	805,5	788,59	40 89,14	40 260,19	
11	149,0	135,21	25 2,07	25 5,33	30 8,42	70	866,0	849,21	40 103,77		
12	161,0	147,22	25 2,53	25 6,59	30 10,50	76	939,0	921,98	40 122,54	40 358,88	40 597,76
13	173,0	159,18	25 3,03	25 7,99	30 12,81	80	987,5	970,44	40 135,99		
14	185,0	171,22	25 3,57	25 9,52	30 15,33	85	1048,0	1031,10	40 153,79		
15	197,0	183,26	25 4,16	25 11,18	30 18,08	95	1169,0	1152,33	40 192,67	40 583,00	
16	209,0	195,30	25 4,79	30 12,85	30 21,04						
17	221,0	207,34	25 5,47	30 14,77	30 24,22						
18	233,0	219,42	25 6,19	30 16,82	30 27,61						
19	245,5	231,49	25 6,95	30 19,00	30 31,23						
20	257,5	243,57	25 7,76	30 21,31	30 35,06						
21	270,5	255,65	30 8,57	30 23,75	40 38,60						
22	282,5	267,73	30 9,46	30 26,33	40 42,87						
23	294,5	279,80	30 10,40	30 29,03	40 47,36						
24	307,0	291,88	30 11,38	30 31,86	40 52,07						
25	319,0	304,00	30 12,41	30 34,83	40 56,99						
26	331,0	316,08	30 13,47	30 37,93	40 62,14						
27	343,0	328,19	30 14,59	30 41,15	40 67,50						
28	355,0	340,27	30 15,74	30 44,51	40 73,08						
29	367,5	352,38	30 16,94	30 48,00							
30	379,5	364,50	30 18,91	30 51,61	40 84,90						
31	391,5	376,62	30 19,47	40 55,05							
32	403,5	388,69	30 20,80	40 58,93	40 97,59						
33	415,5	400,81	30 22,18	40 62,94							
34	428,0	412,93	30 23,60	40 67,08							
35	440,0	425,04	30 25,06	40 71,35	40 118,26						
36	452,0	437,16	30 26,60	40 75,75							
37	464,0	449,27	30 28,12	40 80,28							
38	476,5	461,39	30 29,71	40 84,95	40 140,90						
40	501,5	485,62	30 33,03	40 94,66	40 158,08						
41	513,5	497,74	30 34,75								
42	525,5	509,85	30 36,52	40 104,90							
45	562,0	546,20	30 42,08	40 121,24	40 201,37						
46	574,0	558,32	30 44,03								
48	598,5	582,55	30 48,04	40 138,75	40 230,56						
50	622,5	606,78	30 52,24	40 151,08	40 251,11						
52	647,0	631,01	30 56,60								
54	671,0	655,25	30 61,14								
55	683,5	667,40	30 63,48								
56	695,5	679,50	30 65,86								
57	707,5	691,63	30 68,28	40 198,34	40 329,92						



CORONAS PARA CADENAS DE RODILLOS - DIN 8187 - ISO 606

PLATE WHEELS FOR ROLLER CHAINS

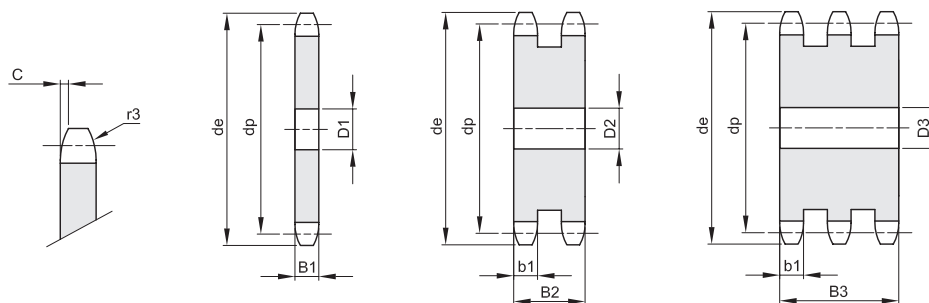
2" x 1"1/4

50,8 x 30,99 mm

Rodillo 29,21 mm

32B - 1 - 2 - 3

B1	B2	B3	b1	C	r3
29,4	87,4	146	28,8	6	51



Z	de	dp	simple D1	Kg.	doble D2	Kg.	triple D3	Kg.	Z	de	dp	simple D1	Kg.	doble D2	Kg.	triple D3	Kg.
8	152,0	132,74	25	2,27	25	5,53	25	8,83									
9	168,0	148,54	25	2,99	25	7,46	25	11,99									
10	184,0	164,39	25	3,81	25	9,68	25	15,63									
11	200,0	180,31	30	4,67	35	11,86	35	19,20									
12	216,0	196,29	30	5,67	35	14,64	35	23,78									
13	235,0	212,29	30	6,77	35	17,70	35	28,83									
14	251,0	228,29	30	7,97	35	21,05	35	34,35									
15	267,0	244,30	30	9,26	35	24,68	35	40,34									
16	283,0	260,40	30	10,64	40	28,38	40	46,47									
17	299,0	276,46	30	12,12	40	32,57	40	53,40									
18	315,0	292,55	30	13,69	40	37,05	40	60,80									
19	331,0	308,66	30	15,36	40	41,80	40	68,68									
20	347,0	324,71	40	16,99	40	46,84	40	77,02									
21	363,0	340,82	40	18,85	40	52,15	40	85,84									
22	379,0	356,98	40	20,80	40	57,75											
23	396,0	373,08	40	22,85	40	63,63	40	104,88									
24	412,0	389,18	40	24,99	40	69,80											
25	428,0	405,33	40	27,23	40	76,24	40	125,81									
26	444,0	421,44	40	29,56	40	82,97											
28	476,0	453,69	40	34,51	40	97,27											
30	508,0	486,00	40	39,84	40	112,70	40	186,37									
32	541,0	518,27	40	45,54													
35	589,0	566,71	40	54,81	40	156,19	40	258,69									
38	638,0	615,16	40	64,93	40	185,67	40	307,73									
40	670,0	647,47	40	72,16	40	206,73											
45	751,0	728,24	40	91,87	40	265,32	40	438,64									
50	832,0	809,04	40	113,96	40	328,95	40	549,27									
57	945,0	922,16	40	148,86	40	431,27	40	716,72									
60	993,0	970,65	40	165,24													
76	1252,0	1229,27	40	267,00	40	757,78	40	1295,64									